

アルミ製蓄圧式粉末ABC消火器

# ALTESIMO II

アルテシモ Version II

MEA10B

業務用

蓄圧式

粉末



普通火災用



油火災用



電気火災用

業界最軽量と美しいデザインそのままに、  
更なるハイグレード仕様へ

## アルテシモ II のPOINT

- 1 軽い
- 2 優しい
- 3 美しい
- 4 強い



日本製

アルミ製蓄圧式粉末ABC消火器

アルテシモ II **MEA10B**

販売価格 **8,800円** (税込)

型式番号	消第29~7号	総質量	約3.9kg
消火薬剤	粉末(ABC)3.0kg	全高×全幅×貯留的(mm)	440×200×127
能力単位	A-3・B-7・C	放射時間	約14秒
使用温度範囲	-30℃~+40℃	放射距離	3~6m



再生紙大判用紙を40%以上使用  
回収およびリサイクルシステムを持つ  
グリーン購入法に対応

POINT

1 軽い

アルミ容器の材質と構造の見直しにより、鉄製の当社従来品に比べ24%の軽量化に成功。業界最軽量を実現しました。操作性がアップし、より扱いやすくなっています。

2 優しい

ラベルには、より多くの方が視認しやすい書体と色使いに配慮したユニバーサルデザインを採用。また、名入れスペースを設けました。

3 美しい

継ぎ目のない一体成型の容器に、鮮やかなキャンディレッドの粉体クリア塗装を施しました。あらゆるシーンにマッチする美しいフォルムとカラーです。

4 強い

表面に施した粉体クリア塗装は耐食性、耐候性に優れています。また、底部のマジックホールは湿気を逃がし、本体容器の経年劣化を防ぎます。

掛け具の新設で広がる設置バリエーション

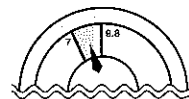


据え置きのほか、壁掛け設置にも対応いたしました

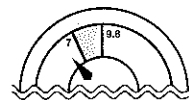
点検

ゲージの針が緑色の部分にあれば正常です。

○ 正常



× 不良



新品用「消火器リサイクルシール」が貼付されています

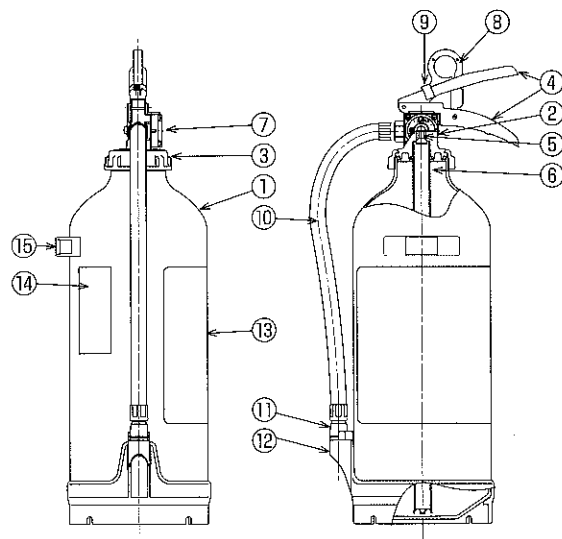
「消火器リサイクルシール」が目印。廃棄時に費用がかかりません。

消火器の安全な回収とリサイクルのため、廃棄にはリサイクルシールが必要です。2010年1月1日以降に製造された消火器にはリサイクルシールが貼られており、リサイクル費用<sup>※</sup>がかかりません。

※リサイクル費用とは、消火器を解体・選別・リサイクルする費用です。回収のための収集運搬・保管費用は含まれておりません。

構造図

MEA10B



①本体容器 ②上部金具 ③キャップ ④レバー ⑤弁棒 ⑥サイホン管  
⑦指示圧力計 ⑧安全栓 ⑨安全栓封印 ⑩ホース ⑪ノズル ⑫はかま  
⑬ラベル ⑭リサイクルシール ⑮掛け具

<p>1 安全栓を 引き抜く PULL OUT THE SAFETY RING</p>	<p>2 ホースを はずし火元 に向ける REMOVE THE HOSE FROM THE HOLDER</p>	<p>3 レバーを 強くにぎる SQUEEZE THE PUNCTURE LEVER</p> <p>レバーをなせば 止まります</p>
---	--	---

再生消火薬を40%以上使用、回収およびリサイクルシステムを持つ消火器。グリーン購入法に対応

見やすくスッキリとしたデザインのフラットゲージが付いた蓄圧式消火器

リサイクルシール…小容量ABC粉末消火器、住宅用消火器、小容量BC粉末消火器、強化液剤消火器、二酸化炭素消火器のみ

あらゆる方が視認しやすい書体と色づかいを採用したユニバーサルデザインのラベル

レバーを放すと一時的に放射をストップできる腕閉式バルブ付きの消火器

消火器の設計標準使用期限は10年です。10年を経過した消火器は早めに更新してください。

※掲載商品は予告なく仕様・価格その他を変更する場合がありますのでご了承ください。 ※本カタログの写真は印刷のため実際の色とは多少異なります。 ※リサイクルシール代別途。 ●国家検定合格品

人と地球のいのちを守る  
**MORITA**  
モリタ宮田工業 株式会社

本社：〒105-0014 東京都港区芝2-5-6 芝256スクエアビル8階  
<http://www.moritamiyata.com>

お問い合わせセンター

☎ 0467-85-1210

受付時間 9:00~12:00/13:00~17:00  
(土・日・祝祭日は休み)

ご用命は